



TALISMAN
КУХОННОЕ НАПОЛНЕНИЕ



Представляем Вашему вниманию современную коллекцию кухонного наполнения TALISMAN: превосходное мастерство в стиле и функциональности.

Практичное и устойчивое покрытие, четкие формы, надежные механизмы и направляющие с доводчиком.

Исполнение в двух цветах: стильный графит и воздушный белый.

Единый цвет и текстура покрытия с ящиками TALISMAN серий LX и GLX.

Простая установка и широкие регулировки.

СОДЕРЖАНИЕ

ПОСУДОСУШИТЕЛИ 3

ВЫДВИЖНЫЕ КОРЗИНЫ

мультифункциональная
корзина 6

бутылочница LX серия 7

бутылочница GLX серия 8

КОРЗИНЫ-СУШКИ 9

ВЫДВИЖНАЯ КОЛОННА 11

ВОЛШЕБНЫЙ УГОЛОК 13



ТЕХНИЧЕСКАЯ
ИНФОРМАЦИЯ



*Совершенство нельзя ведь любить;
на совершенство можно только смотреть
как на совершенство, не так ли?*

Ф. М. Достоевский

ПОСУДО СУШИТЕЛИ

LX СЕРИЯ

В БАЗУ 600, 700, 800, 900 мм

ДВА ПОДДОНА
В КОМПЛЕКТЕ
СКРЫТЫЕ КРЕПЛЕНИЯ
ЛЕГКАЯ УСТАНОВКА

ГРАФИТ

600 мм 878-60-09
700 мм 878-70-09
800 мм 878-80-09
900 мм 878-90-09

БЕЛЫЙ

600 мм 878-60-02
700 мм 878-70-02
800 мм 878-80-02
900 мм 878-90-02

ПАРАМЕТРЫ

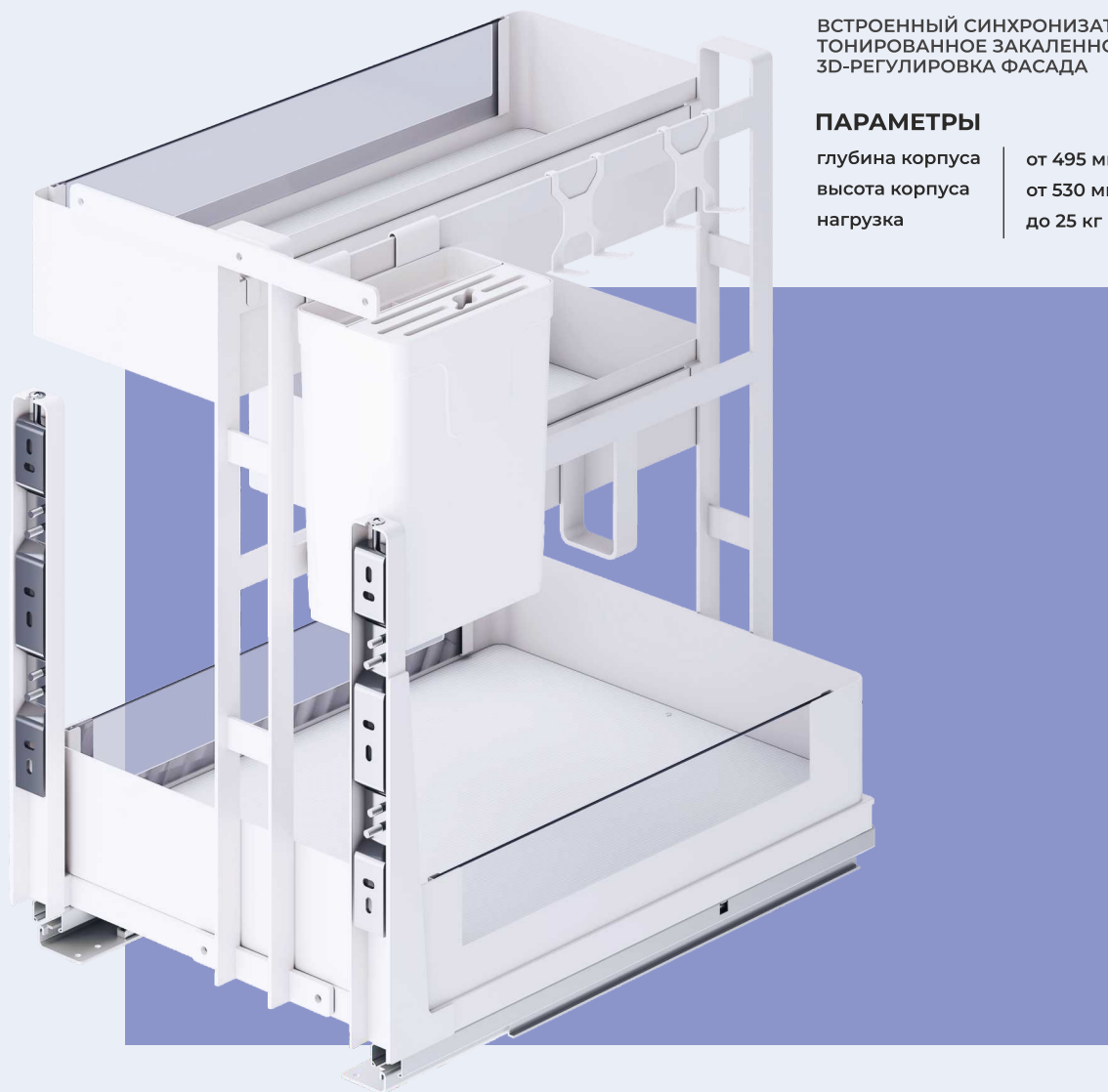
глубина корпуса | от 270 мм
нагрузка на уровень | 15 кг

ВЫДВИЖНЫЕ КОРЗИНЫ

*Вещи тоже живые. Надо только
уметь разбудить в них душу.*

Т. Т. Маркес.





ВСТРОЕННЫЙ СИНХРОНИЗАТОР
 ТОНИРОВАННОЕ ЗАКАЛЕННОЕ СТЕКЛО
 3D-РЕГУЛИРОВКА ФАСАДА

ПАРАМЕТРЫ

глубина корпуса	от 495 мм
высота корпуса	от 530 мм
нагрузка	до 25 кг

ТРИ КОРЗИНЫ С ДНОМ ИЗ ВОДОСТОЙКОЙ ФАНЕРЫ И
 КОВРИКАМИ ПРОТИВОСКОЛЬЖЕНИЯ

ОТДЕЛЕНИЕ ДЛЯ РАЗДЕЛОЧНЫХ
 ДОСОК, ДЕРЖАТЕЛЬ ДЛЯ НОЖЕЙ, КРЮЧКИ ДЛЯ ПРИБОРОВ

БЕЛЫЙ

300 мм 851-30-02
 400 мм 851-40-02

ГРАФИТ

300 мм 851-30-09
 400 мм 851-40-09

GLX СЕРИЯ

МУЛЬТИФУНКЦИОНАЛЬНАЯ КОРЗИНА
 НА НАПРАВЛЯЮЩИХ СКРЫТОГО
 МОНТАЖА SOFT-CLOSE

В БАЗУ 300, 400 мм





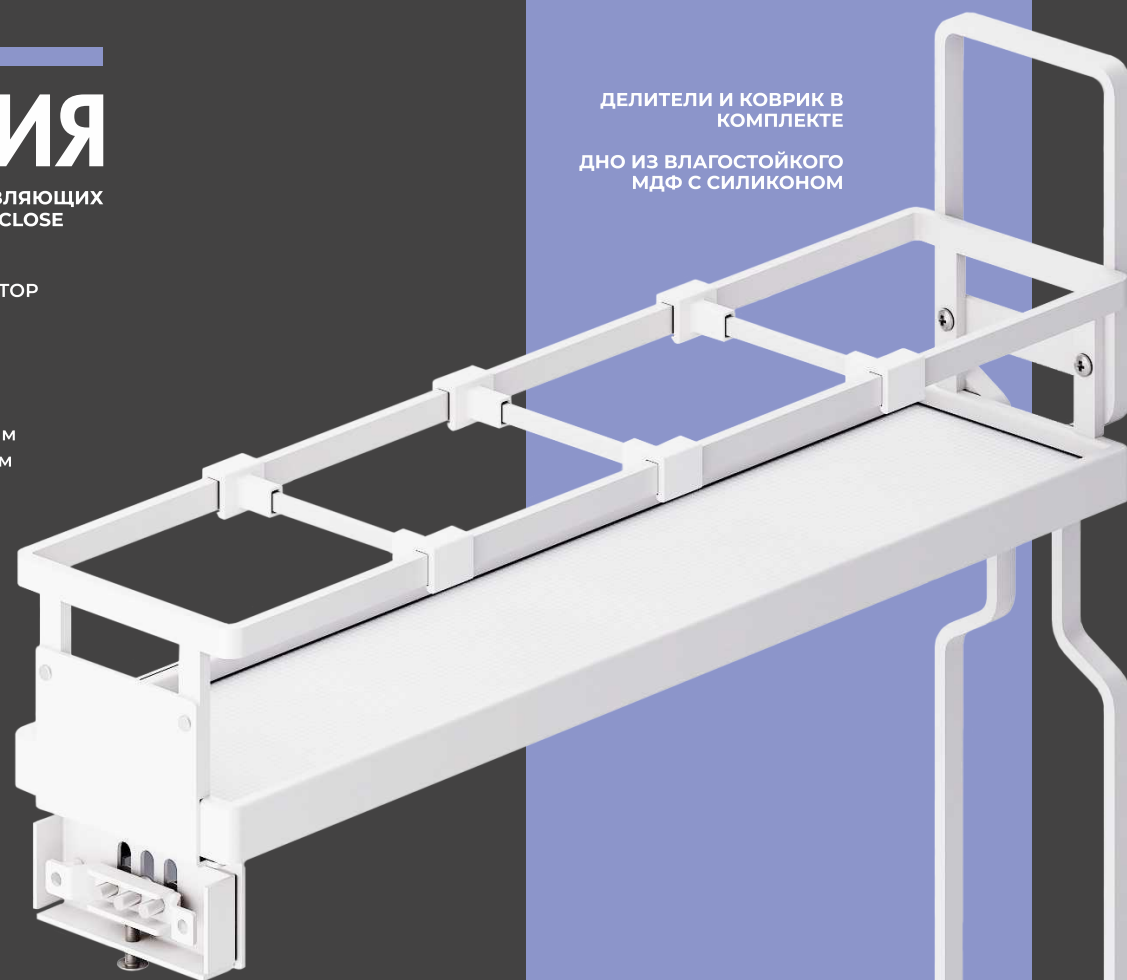
LX СЕРИЯ

БУТЫЛОЧНИЦЫ НА НАПРАВЛЯЮЩИХ
СКРЫТОГО МОНТАЖА SOFT-CLOSE

ЛЕВАЯ/ПРАВАЯ УСТАНОВКА
ВСТРОЕННЫЙ СИНХРОНИЗАТОР
3D-РЕГУЛИРОВКА ФАСАДА

ПАРАМЕТРЫ

глубина корпуса | от 495 мм
высота корпуса | от 610 мм
нагрузка | до 25 кг



ДЕЛИТЕЛИ И КОВРИК В
КОМПЛЕКТЕ

ДНО ИЗ ВЛАГОСТОЙКОГО
МДФ С СИЛИКОНОМ

БАЗА	БЕЛЫЙ (артикул)	ГРАФИТ (артикул)
150 мм	левая 850-15-02L	850-15-09L
	правая 850-15-02R	850-15-09R
200 мм	левая 850-20-02L	850-20-09L
	правая 850-20-02R	850-20-09R

GLX СЕРИЯ

БУТЫЛОЧНИЦЫ НА НАПРАВЛЯЮЩИХ
СКРЫТОГО МОНТАЖА SOFT-CLOSE

ЛЕВАЯ/ПРАВАЯ УСТАНОВКА
ДЕЛИТЕЛИ И КОВРИК В КОМПЛЕКТЕ
ТОНИРОВАННОЕ ЗАКАЛЕННОЕ СТЕКЛО
ДНО ИЗ ВОДОСТОЙКОЙ ФАНЕРЫ
3D-РЕГУЛИРОВКА ФАСАДА

В БАЗУ 150, 200 мм

ПАРАМЕТРЫ

глубина корпуса	от 495 мм
высота корпуса	от 610 мм
нагрузка	до 25 кг

БАЗА	БЕЛЫЙ (артикул)	ГРАФИТ (артикул)
150 мм		
левая	855-15-02L	855-15-09L
правая	855-15-02R	855-15-09R
200 мм		
левая	855-20-02L	855-20-09L
правая	855-20-02R	855-20-09R



КОРЗИНЫ СУШКИ



Она обладала редким даром не существовать до тех пор, пока в ней не появится необходимость.

Т. Т. Маркес.

В БАЗУ 600, 800, 900 мм

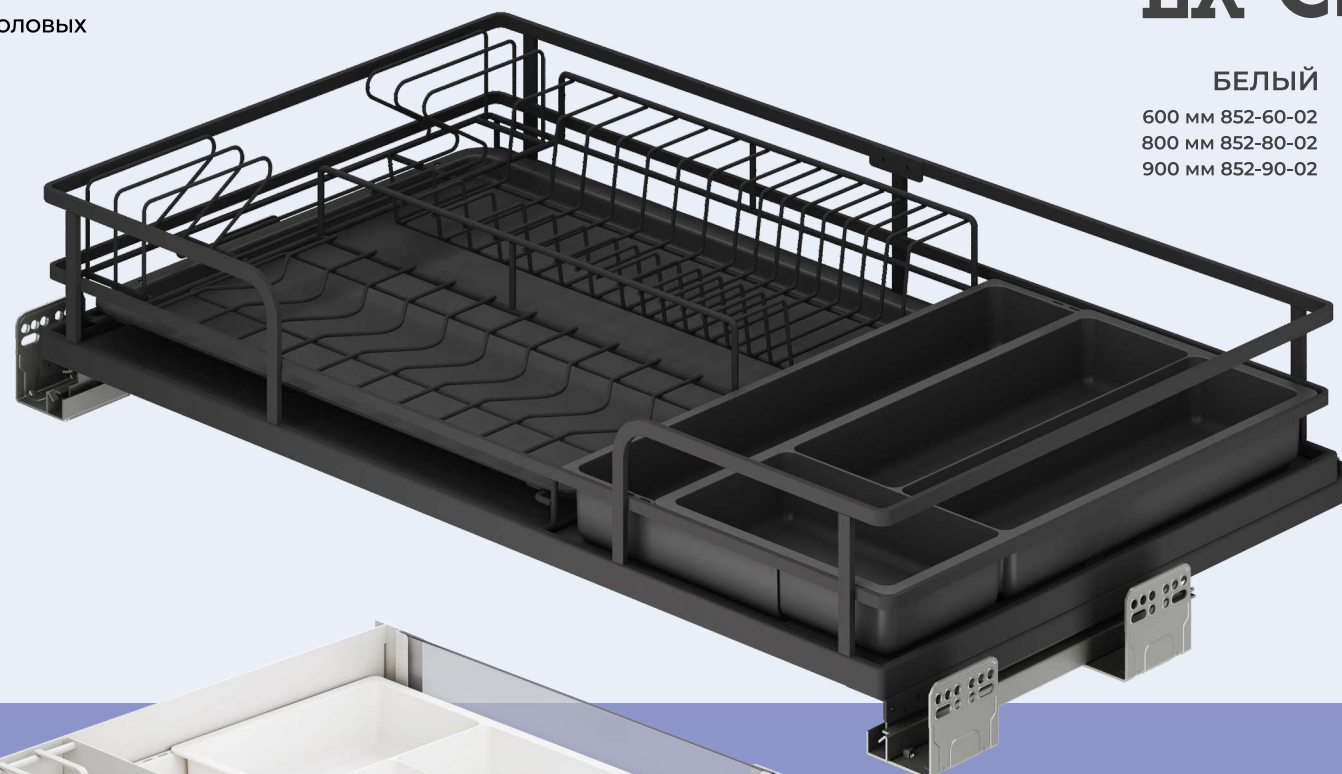
КРЕПЛЕНИЯ ДЛЯ УСТАНОВКИ ФАСАДА,
ПОДДОН ПОД СЕТКОЙ И ЛОТОК ДЛЯ СТОЛОВЫХ
ПРИБОРОВ (БЕЛЫЙ/ГРАФИТ) ВХОДЯТ
В КОМПЛЕКТ

ПАРАМЕТРЫ

глубина корпуса	от 495 мм
высота корпуса	от 200 мм
нагрузка	до 40 кг

**ШИРИНА ЛОТКА
ДЛЯ ПРИБОРОВ**

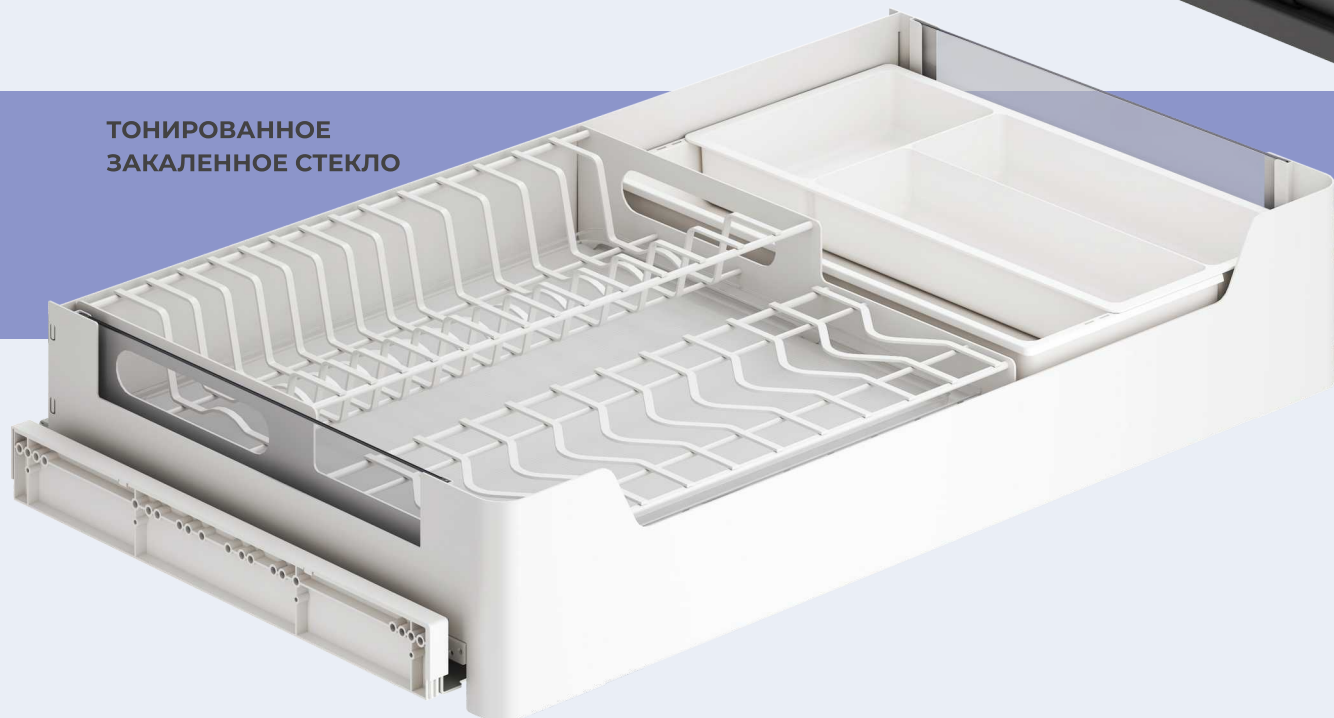
база 600	212 мм
база 800 и 900	315 мм



LX СЕРИЯ

БЕЛЫЙ		ГРАФИТ	
600 мм	852-60-02	600 мм	852-60-09
800 мм	852-80-02	800 мм	852-80-09
900 мм	852-90-02	900 мм	852-90-09

**ТОНИРОВАННОЕ
ЗАКАЛЕННОЕ СТЕКЛО**



GLX СЕРИЯ

БЕЛЫЙ		ГРАФИТ	
600 мм	856-60-02	600 мм	856-60-09
800 мм	856-80-02	800 мм	856-80-09
900 мм	856-90-02	900 мм	856-90-09



*Они сошлись: Волна и камень,
Стихи и проза, лед и пламень.*

А. С. Пушкин

ВЫДВИЖНАЯ КОЛОННА

GLX СЕРИЯ

КОЛОННА НА НАПРАВЛЯЮЩИХ
SOFT-CLOSE

6 КОРЗИН С ДНОМ ИЗ ВОДОСТОЙКОЙ
ФАНЕРЫ И КОВРИКАМИ ПРОТИВОСКОЛЬЖЕНИЯ

РЕГУЛИРОВКА ВЫСОТЫ
ВСТРОЕННЫЙ СТАБИЛИЗАТОР
ТОНИРОВАННОЕ ЗАКАЛЕННОЕ СТЕКЛО

ПАРАМЕТРЫ

высота корпуса	1959-2359 мм
глубина корпуса	от 500 мм
нагрузка	до 75 кг

3D-РЕГУЛИРОВКА ФАСАДА

БАЗА

150 мм

рама для колонны
комплект креплений
направляющие
комплект из 6 полок

БЕЛЫЙ
(артикул)

890-02
894-02
893-1-02
896-15-02

ГРАФИТ
(артикул)

890-09
894-09
893-1-09
896-15-09

200 мм

рама для колонны
комплект креплений
направляющие
комплект из 6 полок

890-02
894-02
893-2-02
896-20-02

890-09
894-09
893-2-09
896-20-09

300 мм

рама для колонны
комплект креплений
направляющие
комплект из 6 полок

890-02
895-02
893-2-02
896-30-02

890-09
895-09
893-2-09
896-30-09





*Мы говорим с тобой на разных языках,
но вещи, о которых мы говорим, от этого не
меняются.*

М. А. Булгаков.

ВОЛШЕБНЫЙ УГОЛОК

GLX СЕРИЯ

НАПРАВЛЯЮЩИЕ SOFT-CLOSE
ДЛЯ ЛЕВОЙ И ПРАВОЙ УСТАНОВКИ
ТОНИРОВАННОЕ ЗАКАЛЕННОЕ СТЕКЛО

ПАРАМЕТРЫ

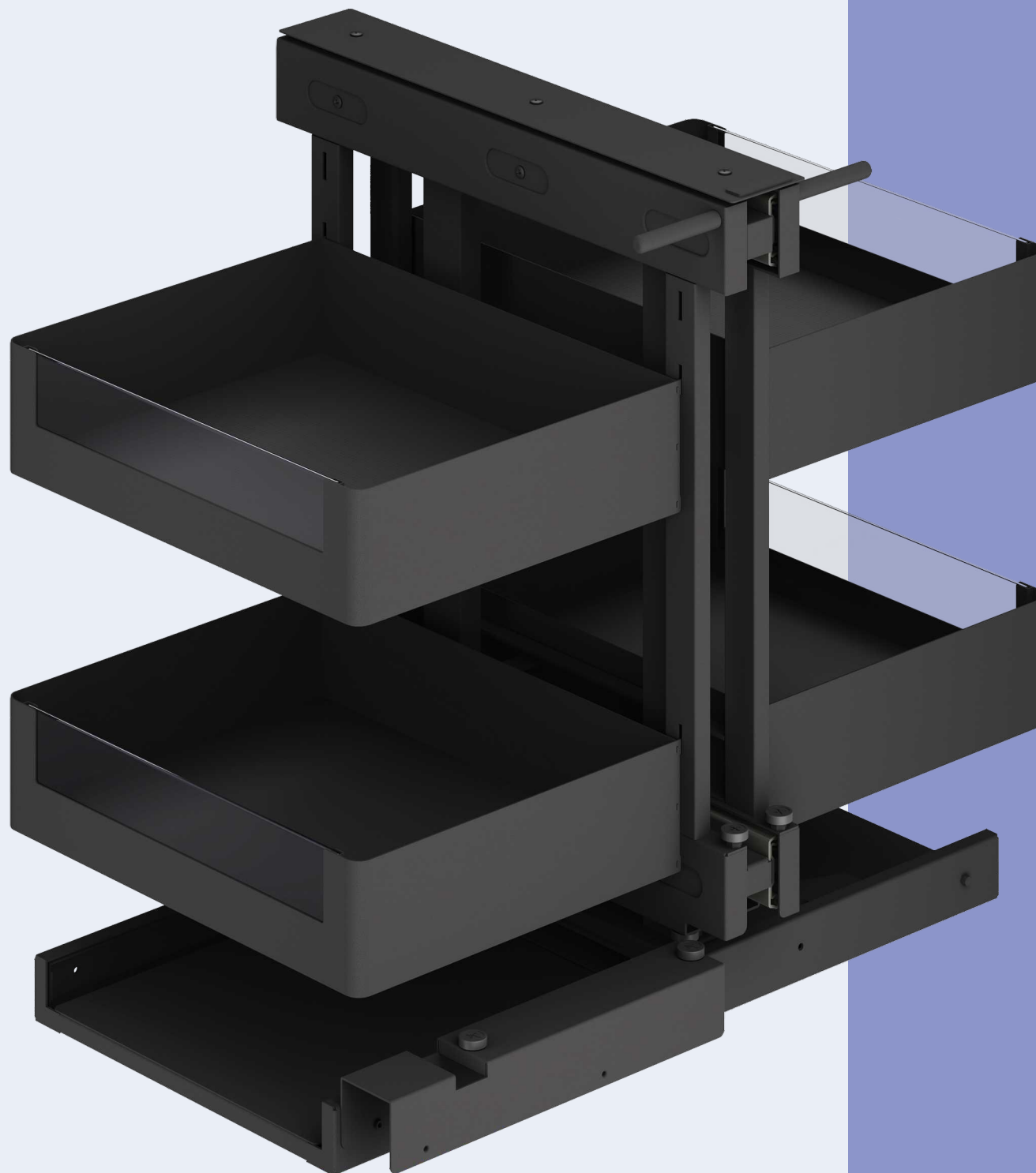
глубина корпуса	от 515 мм
высота корпуса	от 600 мм
ширина корпуса	от 730 мм
ширина фасада	от 450 мм
нагрузка	до 30 кг

4 КОРЗИНЫ С ДНОМ ИЗ
ВОДОСТОЙКОЙ ФАНЕРЫ И КОВРИКАМИ
ПРОТИВОСКОЛЬЖЕНИЯ

ГРАФИТ БЕЛЫЙ

854-09

854-02





www.dreviz.ru